

Produkt # _____

Modell # _____

Namn # _____

SIS # _____

AIA # _____



562515 (GT2PR290)

Behållare för slush, frozen
cream och mjukglass med 2
isolerade 5-liters behållare

Kort specifikation

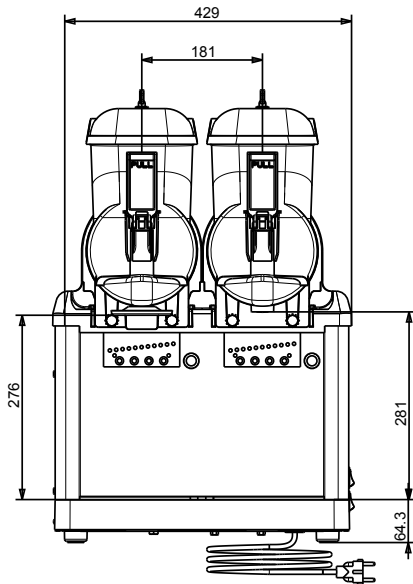
Pos. _____

Maskin för slush, mjukglass, sorbet och frozen cream, med 2 isolerade 5-liters behållare. Den fungerar med vatten eller mjölkbaserade produkter eller med färdiga blandningar som hålls i. ITANK™-tekniken förhindrar frostbildning på utsidan av behållaren. Bänkmodell.

Huvudfunktioner

- Kompakt bänkmaskin som levererar slät mjukglass, cold cream, sorbet och frozen yoghurt - den kan även användas för slush.
- Fungerar med vatten eller mjölkbaserade produkter eller med färdiga blandningar som hålls i.
- ITANK™-tekniken förhindrar frostbildning på utsidan av behållaren, vilket reducerar kondensering och ökar kylkraften i maskinen.
- LED-baserad elektronisk knappsats.
- Säkerhetsstoppssystem.
- Anpassningsbar USB-programvara.
- Den isolerade behållaren garanterar högre kyleffekt och lägre inverkan från ytttemperaturen vid produktions- och bibehållandefaser, vilket reducerar kondensering och dränering - detta är den bästa lösningen i varma klimat.
- Lättanvänd tack vare den justerbara tryckknappspanelen: då du trycker på den ökar rotationshastigheten och produkten förs enkelt ut.

Front


Elektricitet

Spänning:	
562515 (GT2PR290)	220-240 V/1 ph/50 Hz
Effekt, max:	0.63 kW

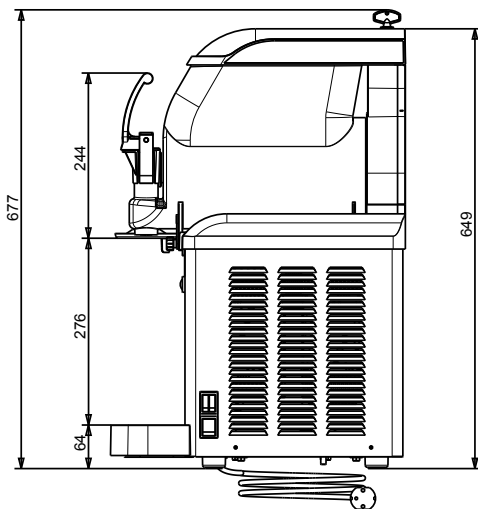
Viktig information

Ytermått, bredd	450 mm
Ytermått, djup	435 mm
Ytermått, höjd	650 mm
Nettovikt:	46 kg

Hållbarhetsdata

Köldmedium typ:	R290
Köldmedia mängd:	102 g

Sida



Topp

